

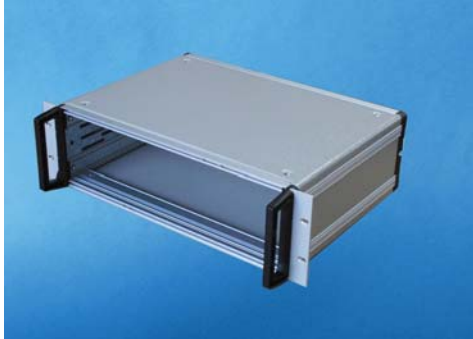
CASSETTO S 5000 VERSIONE RACK

Il cassetto S 5000 e' stato progettato per essere utilizzato come contenitore in grado di ospitare sia schede elettroniche secondo le norme DIN 41494 che numerose altre apparecchiature.

Il pannello frontale è disponibile su richiesta.

Grazie alla sovrapposizione di 2 cassette è possibile ottenere altezze fino a 8 U.

Il cassetto in versione rack è disponibile in larghezza di 78 TE con diverse altezze (vedere tabella nella pagina successiva) non è possibile la fornitura senza le maniglie



CASSETTO S 5000 DA TAVOLO

Nelle versioni da tavolo i piedini consentono una pratica inclinazione del cassetto ed il sicuro appoggio di un cassetto sopra l'altro grazie alla loro particolare forma.

Il pannello frontale è disponibile su richiesta.

Grazie alla sovrapposizione di 2 cassette e' possibile ottenere altezze fino a 8 .

Il cassetto in versione tavolo è disponibile in diverse larghezze 40 TE, 78 TE, 84TE con diverse altezze (vedere tabella nella pagina successiva).



CHASSIS S5000

Chassis è la versione cassetto senza le coperture superiori, inferiori e laterali. Si può utilizzare quando serve massima aerazione oppure e' possibile montare le coperture del tipo aerato



Tabella codici versione rack

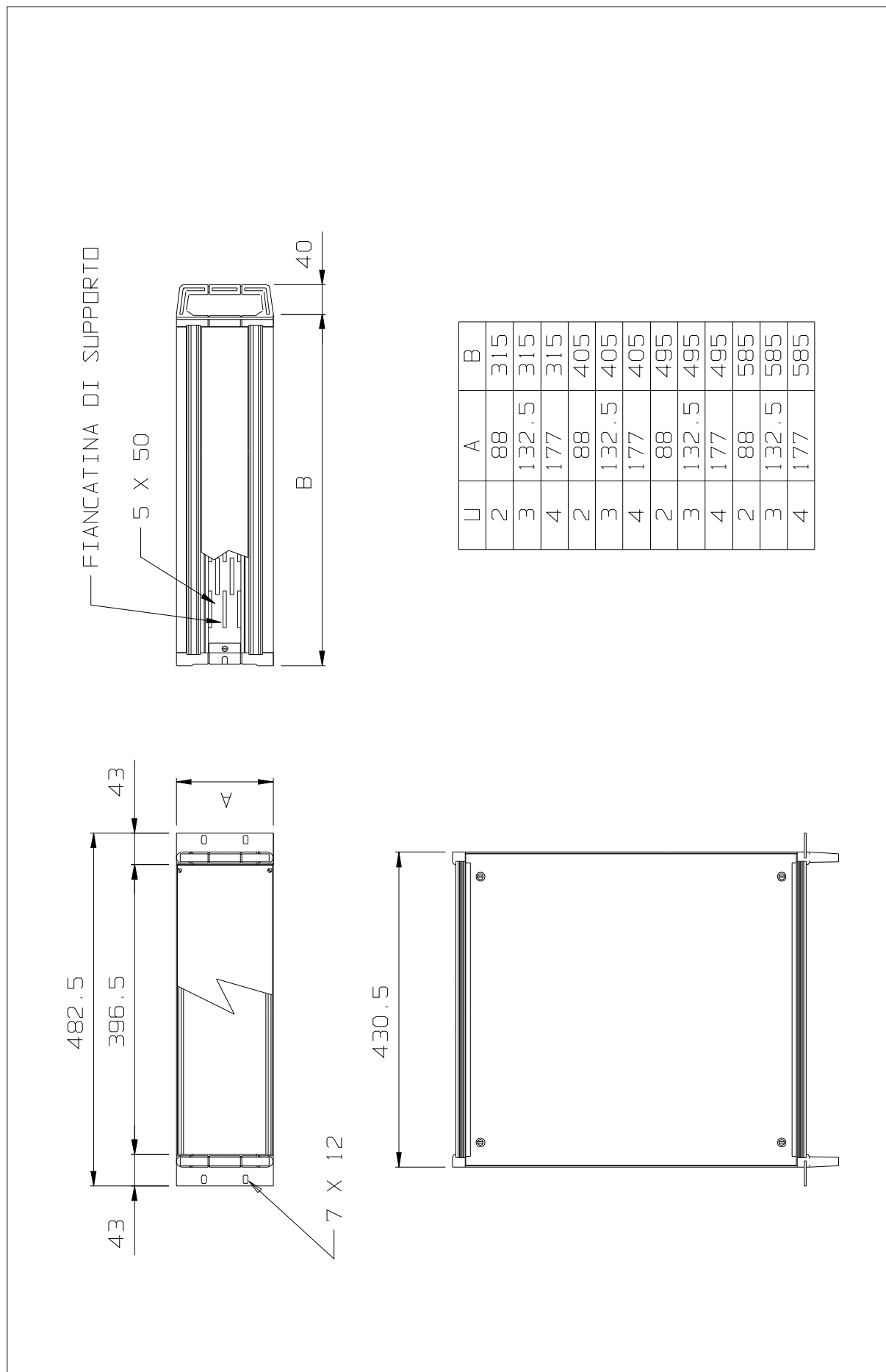
	CASSETTO VERSIONE RACK					CASSETTO VERSIONE RACK			
	senza fiancatine di supporto					con fiancatine di supporto			
	P=300	P=400	P=500	P=600		P=300	P=400	P=500	P=600
2U	510232	510242	510252	510262	3U	510333	510343	510353	510363
3U	510332	510342	510352	510362	4U	510433	510443	510453	510463
4U	510432	510442	510452	510462	5U	510533	510543	510553	510563
5U	510532	510542	510552	510562	6U	510633	510643	510653	510663
6U	510632	510642	510652	510662	7U	510733	510743	510753	510763
7U	510732	510742	510752	510762	8U	510833	510843	510853	510863
8U	510832	510842	510852	510862					

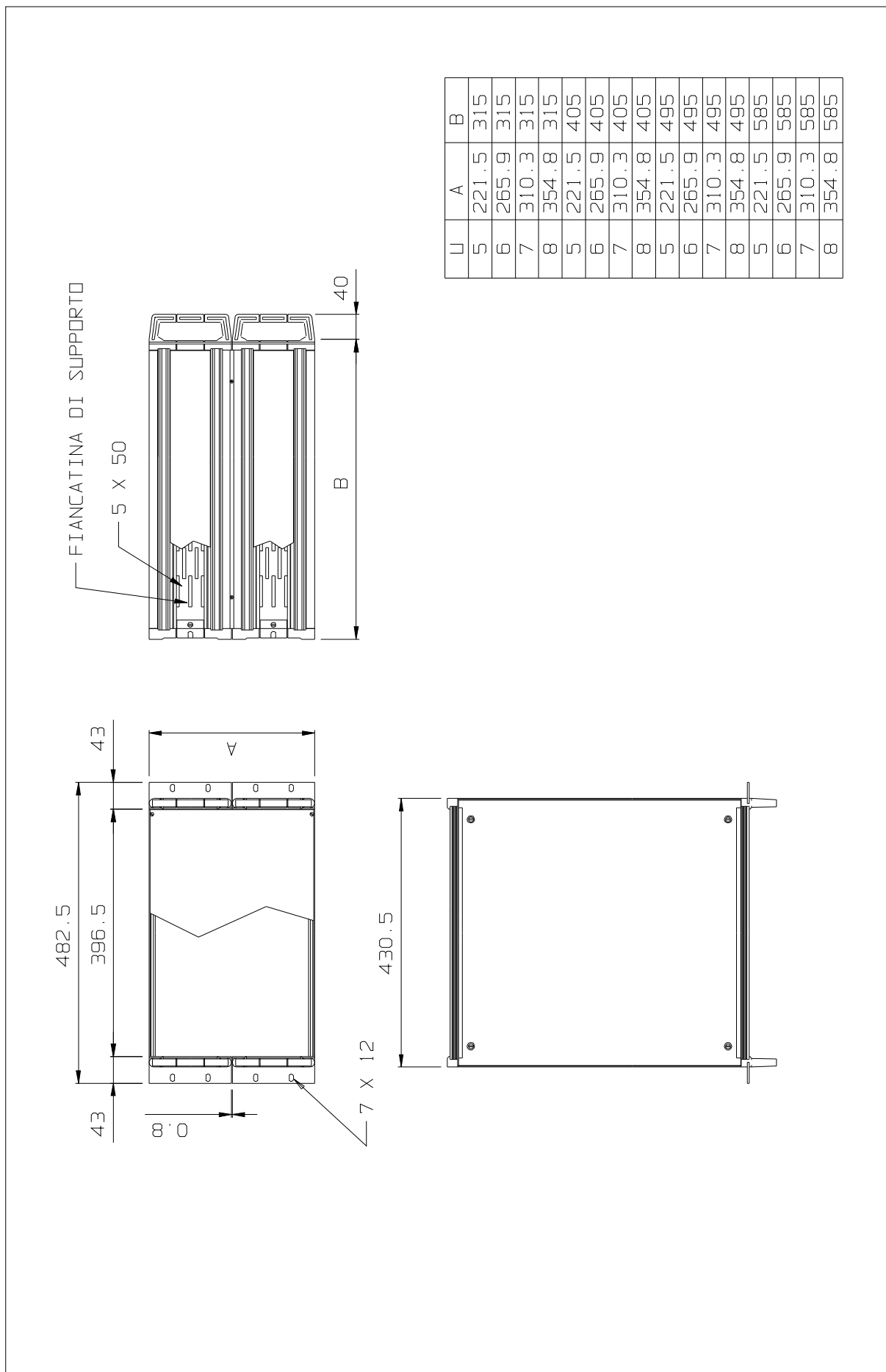
Tabella codici versione tavolo

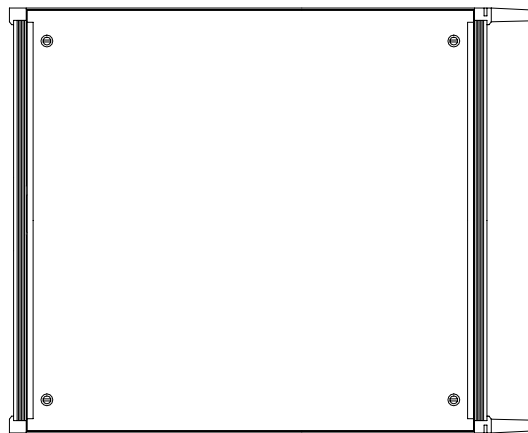
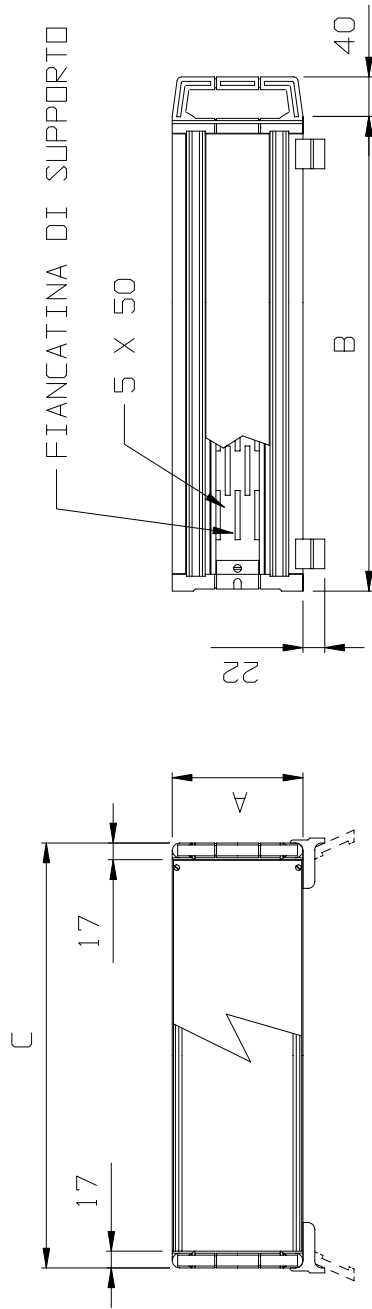
	CASSETTO DA TAVOLO					CASSETTO DA TAVOLO					
	senza fiancatine di supporto					con fiancatine di supporto					
	P=300	P=400	P=500	P=600		P=300	P=400	P=500	P=600		
78 p.	2U	500230	500240	500250	500260	78 p.	3U	500331	500341	500351	500361
	3U	500330	500340	500350	500360		4U	500431	500441	500451	500461
	4U	500430	500440	500450	500460		5U	500531	500541	500551	500561
	5U	500530	500540	500550	500560		6U	500631	500641	500651	500661
	6U	500630	500640	500650	500660		7U	500731	500741	500751	500761
	7U	500730	500740	500750	500760		8U	500831	500841	500851	500861
	8U	500830	500840	500850	500860						
	40 p.	2U	501230	501240	501250		501260	40 p.	3U	501331	501341
3U		501330	501340	501350	501360	4U	501431		501441	501451	501461
4U		501430	501440	501450	501460	5U	501531		501541	501551	501561
5U		501530	501540	501550	501560	6U	501631		501641	501651	501661
6U		501630	501640	501650	501660	7U	501731		501741	501751	501761
7U		501730	501740	501750	501760	8U	501831		501841	501851	501861
8U		501830	501840	501850	501860						
84 p.		2U	502230	502240	502250	502260	84 p.		3U	502331	502341
	3U	502330	502340	502350	502360	4U		502431	502441	502451	502461
	4U	502430	502440	502450	502460	5U		502531	502541	502551	502561
	5U	502530	502540	502550	502560	6U		502631	502641	502651	502661
	6U	502630	502640	502650	502660	7U		502731	502741	502751	502761
	7U	502730	502740	502750	502760	8U		502831	502841	502851	502861
	8U	502830	502840	502850	502860						

CODICI CHASSIS S5000

	CHASSIS 5000			
	P=300	P=400	P=500	P=600
2U	520233	520243	520253	520263
3U	520333	520343	520353	520363
4U	520433	520443	520453	520463
5U	520533	520543	520553	520563
6U	520633	520643	520653	520663
7U	520733	520743	520753	520763
8U	520833	520843	520853	520863

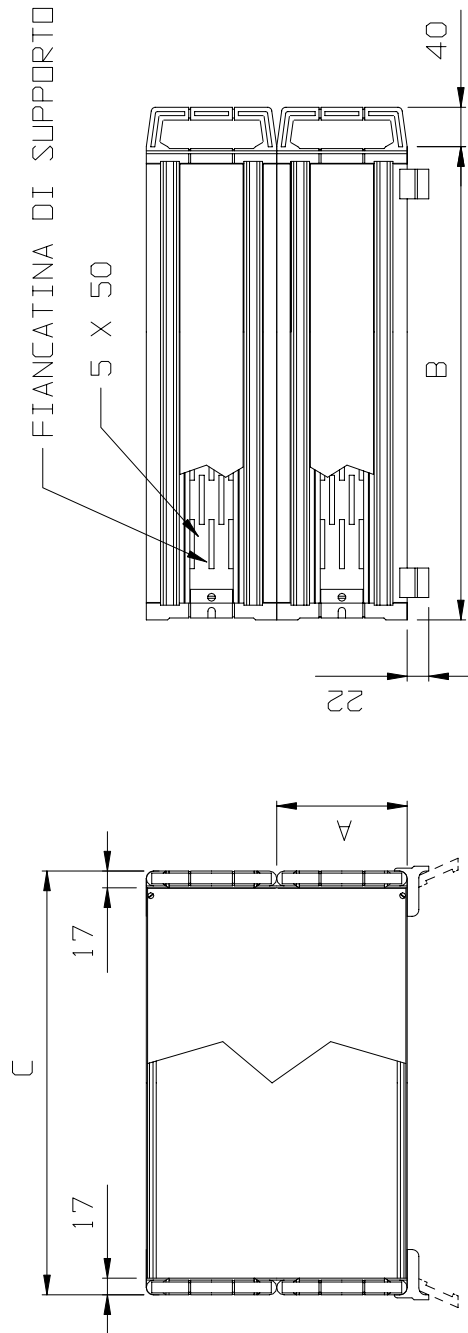






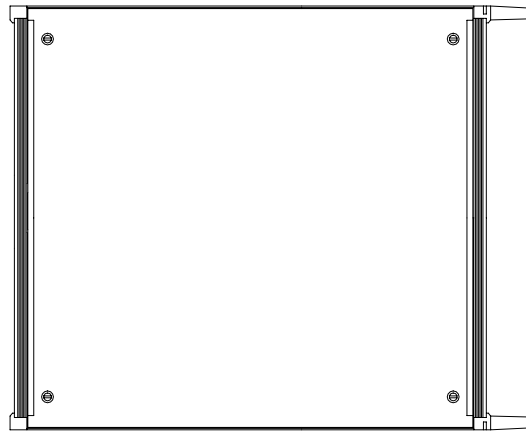
Passi	C
40	237,5
78	430,5
84	461

U	A	B	Passi	Passi	Passi
2	88	315	40	78	84
3	132,5	315	40	78	84
4	177	315	40	78	84
2	88	405	40	78	84
3	132,5	405	40	78	84
4	177	405	40	78	84
2	88	495	40	78	84
3	132,5	495	40	78	84
4	177	495	40	78	84
2	88	585	40	78	84
3	132,5	585	40	78	84
4	177	585	40	78	84



Passi C	C
40	237.5
78	430.5
84	461

U	A	B	Passi	Passi	Passi	Passi
5	221.5	315	40	78	84	84
6	265.9	315	40	78	84	84
7	310.3	315	40	78	84	84
8	354.8	315	40	78	84	84
5	221.5	405	40	78	84	84
6	265.9	405	40	78	84	84
7	310.3	405	40	78	84	84
8	354.8	405	40	78	84	84
5	221.5	495	40	78	84	84
6	265.9	495	40	78	84	84
7	310.3	495	40	78	84	84
8	354.8	495	40	78	84	84
5	221.5	585	40	78	84	84
6	265.9	585	40	78	84	84
7	310.3	585	40	78	84	84
8	354.8	585	40	78	84	84



CHASSIS S5000

Chassis è la versione cassetto senza le coperture superiori, inferiori e laterali. Si può utilizzare quando serve massima aerazione oppure e' possibile montare le coperture del tipo aerato



CHASSIS 5000				
	P=300	P=400	P=500	P=600
2U	520233	520243	520253	520263
3U	520333	520343	520353	520363
4U	520433	520443	520453	520463
5U	520533	520543	520553	520563
6U	520633	520643	520653	520663
7U	520733	520743	520753	520763
8U	520833	520843	520853	520863

FIANCATINA DI SUPPORTO

Realizzata in lamiera, permette un facile montaggio di accessori (indispensabile per il piano interno) o apparecchiature all'interno.

Fornitura: 2 pezzi.

	P=300	P=400	P=500	P=600
3U	546330	546340	546350	546360
4U	546430	546440	546450	546460



COPERTURE AERATE

Realizzate in lamiera stampata e verniciata, sp. 1 mm.

Fornitura: 2 pezzi (copertura superiore ed inferiore)

KIT COPERTURE S5000 78p.x300 AERATE	546030
KIT COPERTURE S5000 78p.x400 AERATE	546040
KIT COPERTURE S5000 78p.x500 AERATE	546050
KIT COPERTURE S5000 78p.x600 AERATE	546060
KIT COPERTURE S5000 40p.x300 AERATE	546130
KIT COPERTURE S5000 40p.x400 AERATE	546140
KIT COPERTURE S5000 40p.x500 AERATE	546150
KIT COPERTURE S5000 40p.x600 AERATE	546160
KIT COPERTURE S5000 84p.x300 AERATE	546230
KIT COPERTURE S5000 84p.x400 AERATE	546240
KIT COPERTURE S5000 84p.x500 AERATE	546250
KIT COPERTURE S5000 84p.x600 AERATE	546260



CASSETTO S 5000 COPERTURE AERATE

E' possibile avere le coperture aerate anziché cieche sia superiori che inferiori.

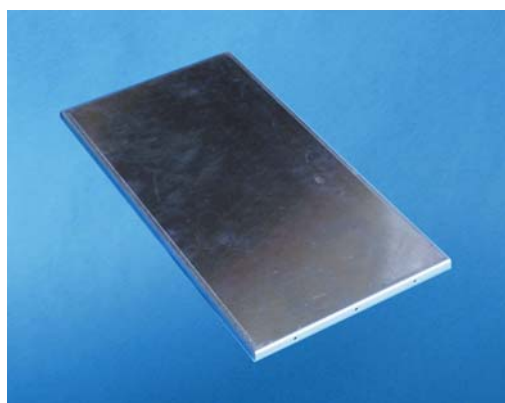


546000

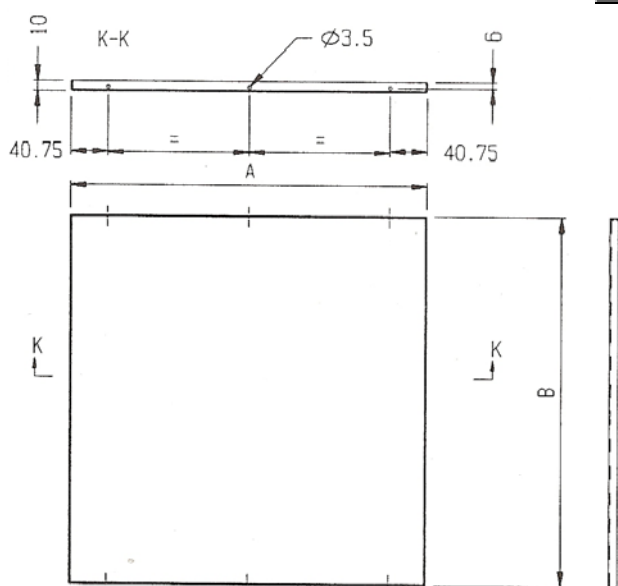
SUPPLEMENTO PER AERAZIONE COPERTURE S5000

PIANO INTERNO

Realizzato in ferro zincato, spessore 1,5 mm.



PIANO INTERNO S5000 78p. X 300	540030
PIANO INTERNO S5000 78p. X 400	540040
PIANO INTERNO S5000 78p. X 500	540050
PIANO INTERNO S5000 78p. X 600	540060
PIANO INTERNO S5000 40p. X 300	540130
PIANO INTERNO S5000 40p. X 400	540140
PIANO INTERNO S5000 40p. X 500	540150
PIANO INTERNO S5000 40p. X 600	540160
PIANO INTERNO S5000 84p. X 300	540230
PIANO INTERNO S5000 84p. X 400	540240
PIANO INTERNO S5000 84p. X 500	540250
PIANO INTERNO S5000 84p. X 600	540260

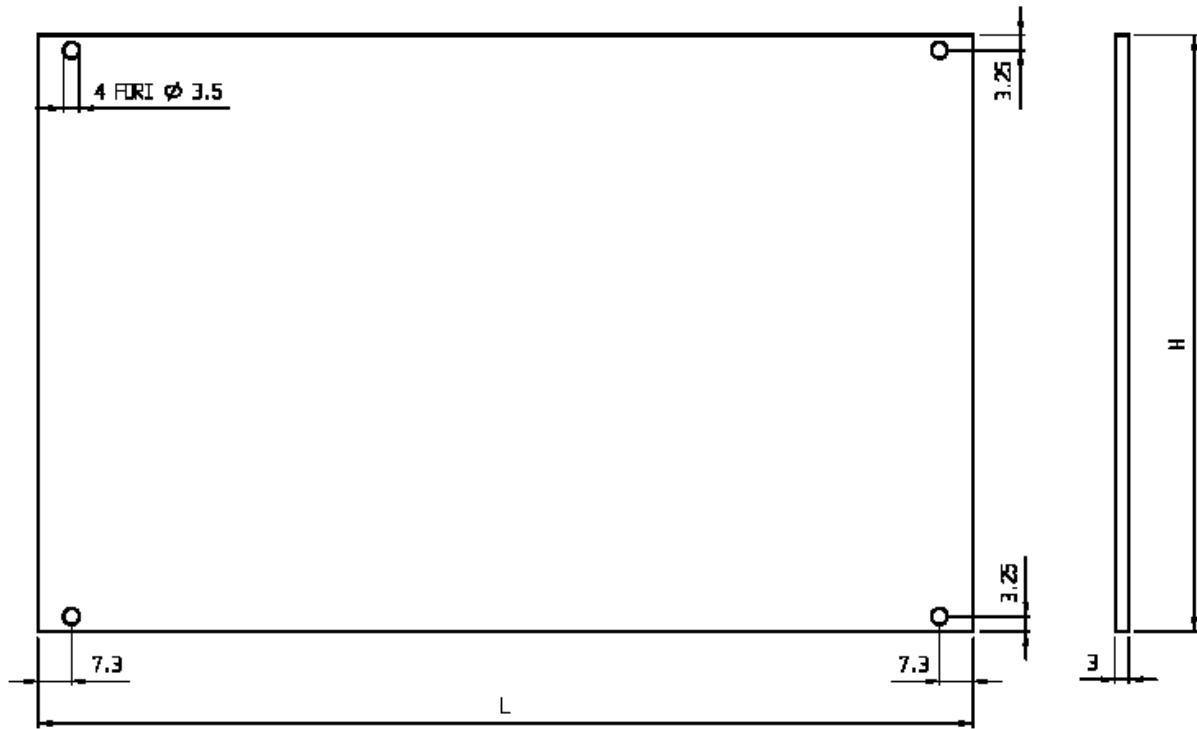


PANNELLO FRONTALE

Realizzato in alluminio anodizzato, spessore 3 mm. Fornitura: 1 pezzo.



PANNELLO FRONTALE S5000			
	40 TE	78 TE	84 TE
2U	541012	541002	541022
3U	541013	541003	541023
4U	541014	541004	541024
5U	541015	541005	541025
6U	541016	541006	541026
7U	541017	541007	541027
8U	541018	541008	541028



Unità	Altezza
2U	84.5
3U	129
4U	173.5
5U	218
6U	262.5
7U	307
8U	351

Larghezza pannello		
40 TE	78 TE	84 TE
202,5	395,5	426