



RACK PERUZZI S.r.l.

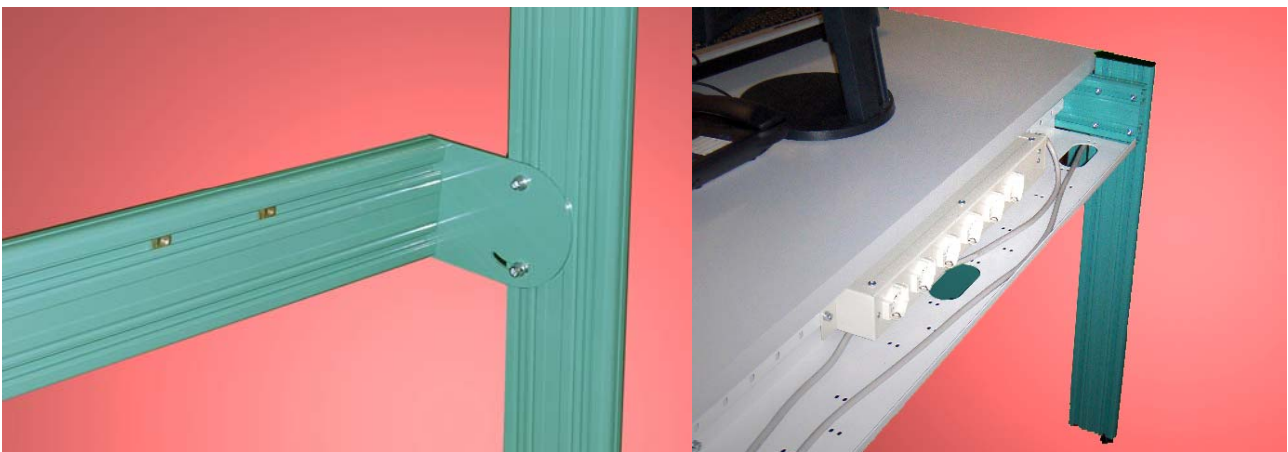
LINEA ARREDO TECNICO

Rack Peruzzi presenta una nuova serie di banchi per diverse applicazioni in ambito industriale, da laboratorio ed informatica.

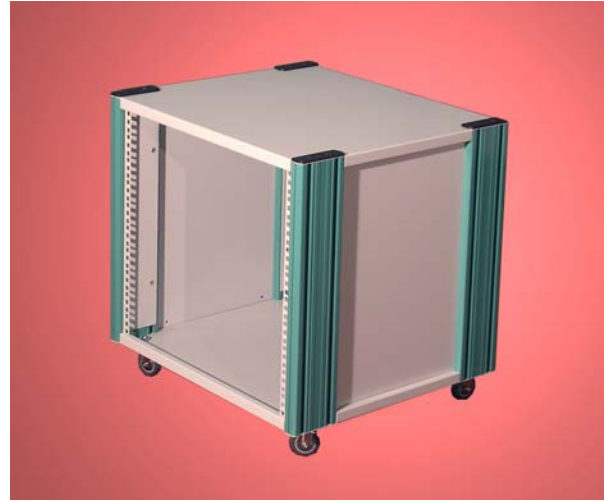
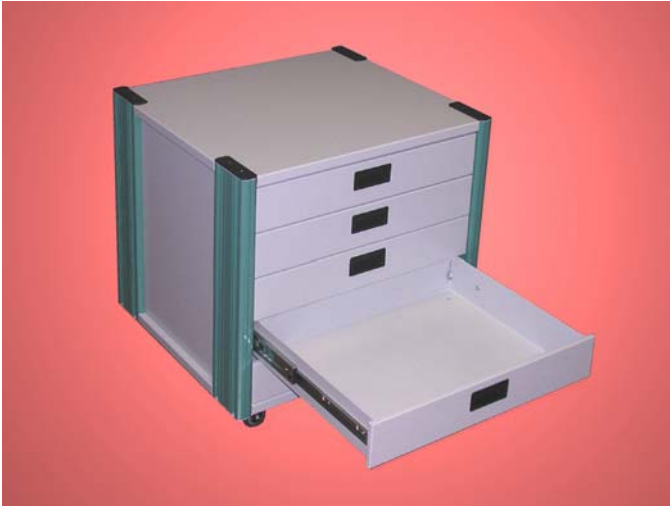
La struttura portante è costruita con un profilato multifunzione in lega leggera caratterizzato dalla linea elegante, ma al tempo stesso solida e funzionale.

Lo stesso profilato si presta ad essere impiegato per tutti gli articoli ed accessori necessari per realizzare diverse configurazioni.





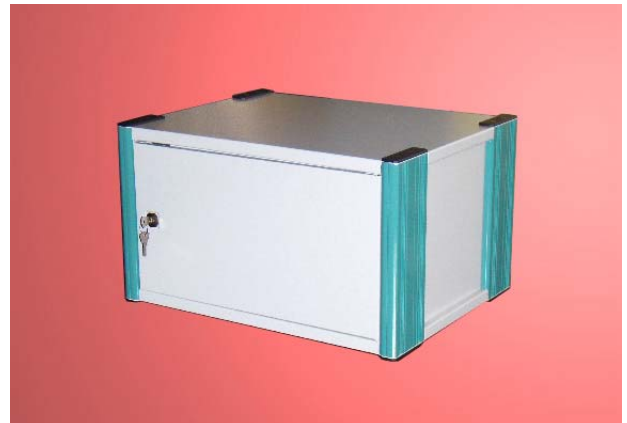
La configurazione standard prevede una zona posteriore studiata per la distribuzione dei cavi e può ospitare canaline di alimentazione di diversa lunghezza. Il banco può essere attrezzato con prolunghe verticali per sostenere ulteriori piani di appoggio o barre orizzontali per monitor LCD.



Con gli stessi profili possono essere realizzate cassettiere sia 19" che predisposte al montaggio di cassette di utilità.

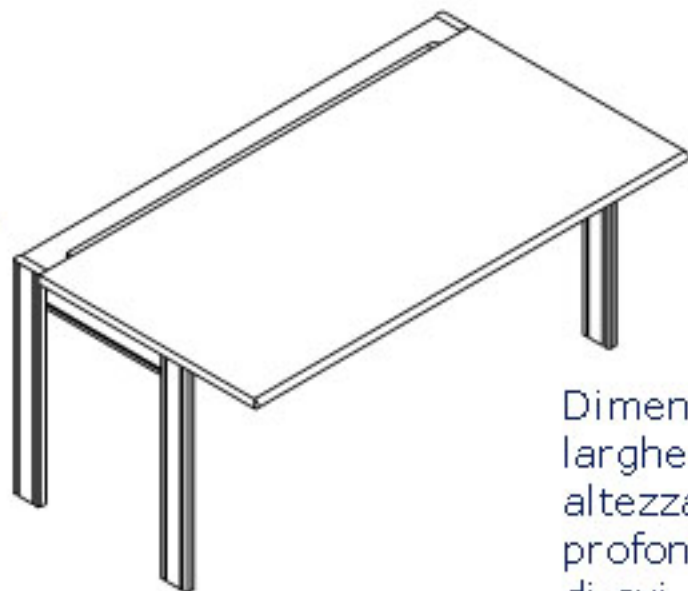
Le cassettiere possono essere indipendenti su ruote oppure solidali al telaio principale.

Inoltre della stessa linea saranno presto disponibili cabinet da tavolo ed anche armadi sia 19" che con ripiani, per completare la gamma di prodotti.



**A
r
r
e
d
o**

**T
e
c
n
i
c
o**

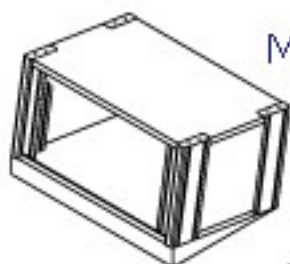


Tavolo base
telaio portante in lega leggera
con piedini regolabili
piano di appoggio
sistema passaggio cavi posteriore

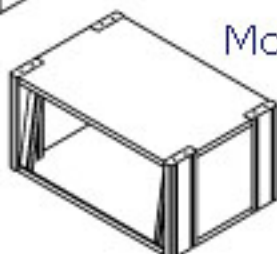
Dimensioni standard:
larghezza 1600 - 1800 - 2000 mm.
altezza 780 mm.
profondità 900 mm.
di cui 100 mm. si sistema passaggio cavi



Modulo rack 19"



Modulo rack 19" con inclinazione



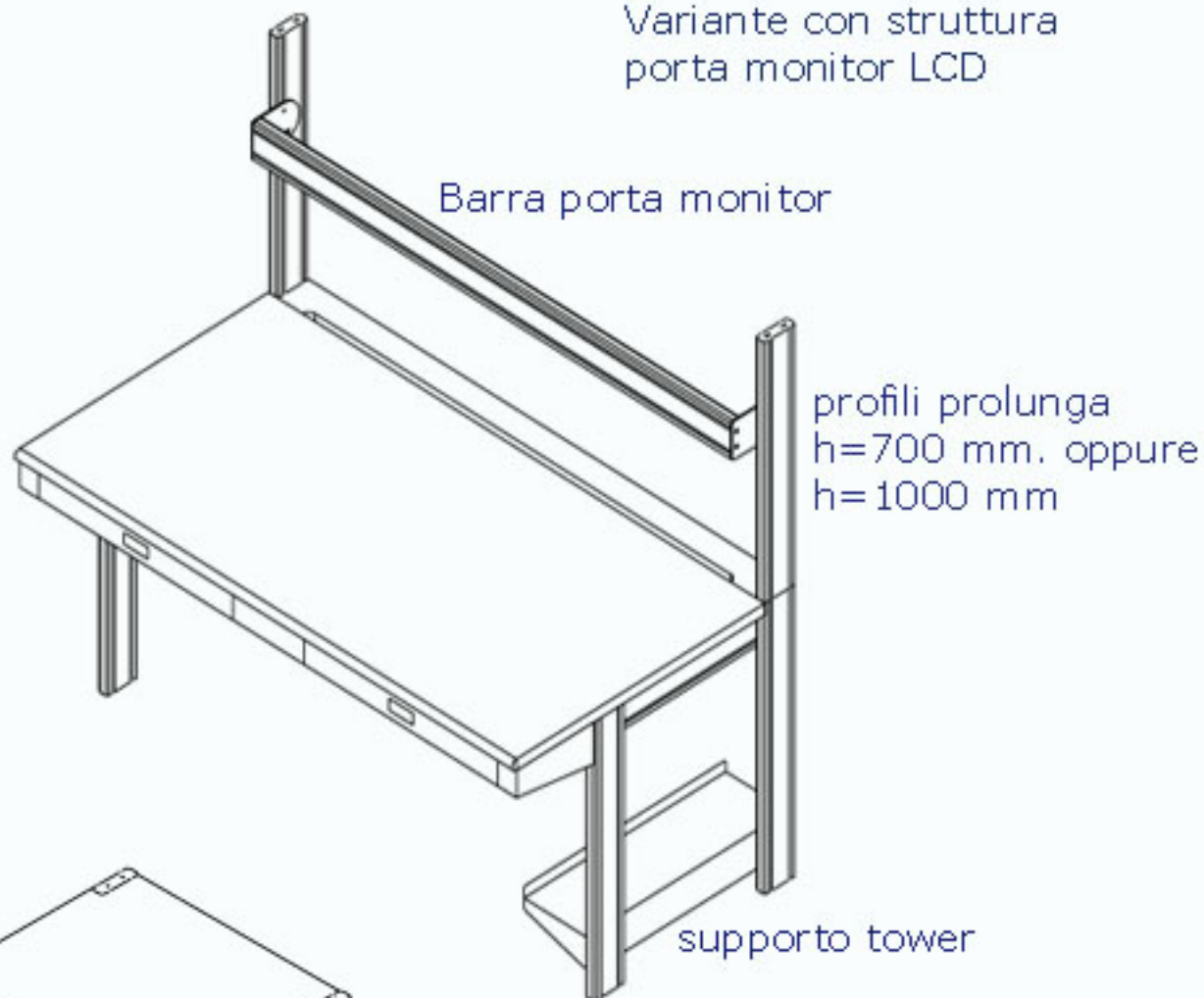
Modulo con rack 19" inclinato



Evoluzione da tavolo a postazione di lavoro
con moduli rack 19" superiori
cassetti porta oggetti e finiture sotto piano

*A
r
r
e
d
o*

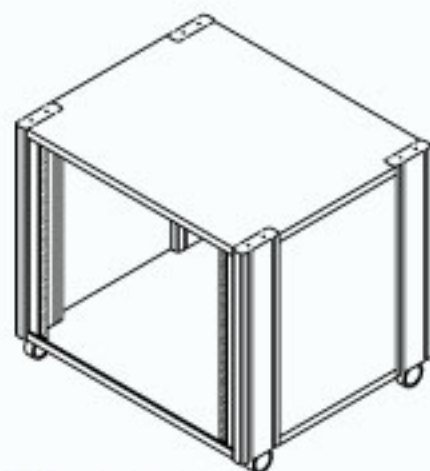
Variante con struttura
porta monitor LCD



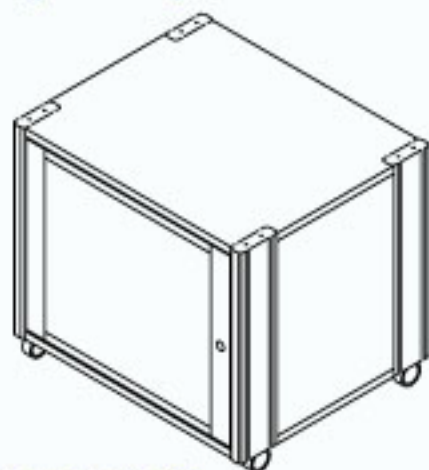
*T
e
c
n
i
c
o*



Modulo base con ruote
predisposto per montaggio
cassette 2U - 3U - 4U
montati su guide sganciabili



Modulo base con ruote
rack 19''



Modulo base con ruote
rack 19'' e portella anteriore